

2024年8月吉日

お客様各位

ドラーフタイト工業株式会社

リプラエース R用の取付アンカー変更について

拝啓 貴社ますますご清祥のこととお慶び申し上げます。平素は格別のご高配を賜り、厚く御礼申し上げます。

表題の件につきまして、リプラエース R用取付アンカーを施工性改善の為、「Pレスアンカー（φ4）」から一回り径が大きい「プラグビス（φ5）」へ変更させていただくことになりました。上記変更に伴い、取付時にインパクトドライバーは不要となりますが、ハンマードリルのドリルビットがφ3.8mmからφ5mm又は5.5mmに変更となりますので、ご注意ください。

ご迷惑をお掛けしますが、何卒ご理解の程、宜しくお願い申し上げます。

敬具

記

1. 変更商品

変更前：Pレスアンカーφ4

変更後：プラグビスφ5

※ご用意していただく、ハンマードリルのドリルビット径がφ4mmからφ5mm又はφ5.5mmに変更となります。

2. 変更時期

2024年9月2日出荷分より

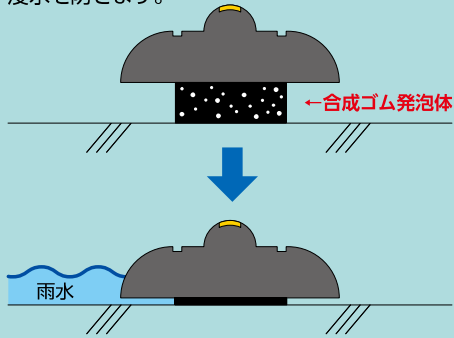
以上

リプラーエースR

■リプラーエースRの特長

発泡体の復元力で止水

止水材に合成ゴム発泡体を採用。柔軟な弾性のある発泡体で、多少の凹凸にも追従し、復元力で浸水を防ぎます。

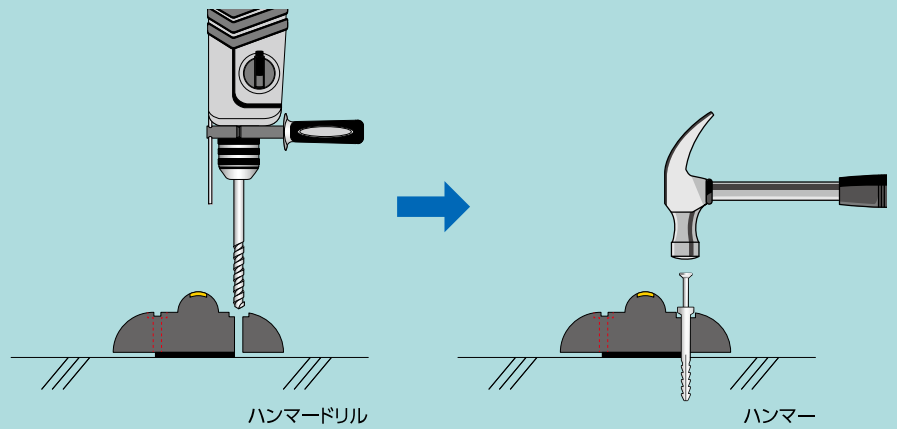
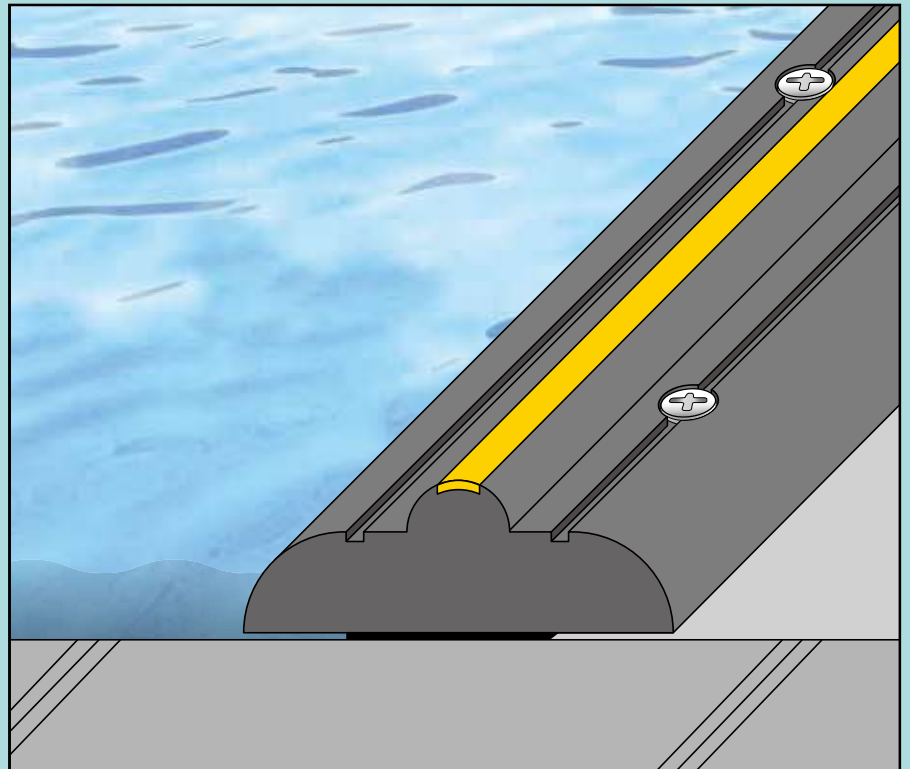
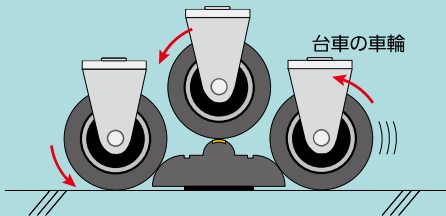


いつでもどこでも簡単設置

アンカーによる固定の為、接着剤が不要で設置場所が湿潤状態でも設置でき、養生期間無しで通行可能です。

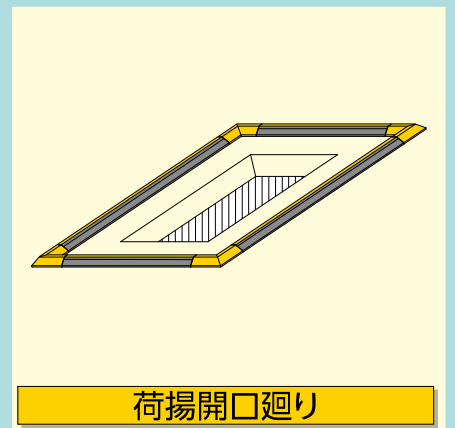
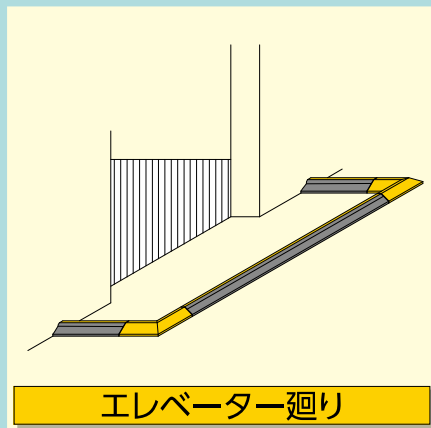
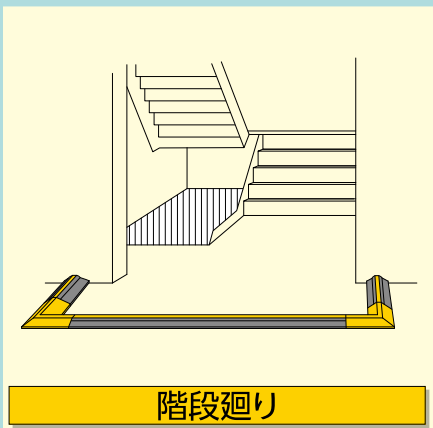
台車の乗り越えがスムーズ

台車が乗り越える際の車輪とリプラーエースRの接点を曲面にすることにより、衝撃が分散され、乗り越えがスムーズです。



※ガイド穴にドリルビットを差し込み、下穴を開けてください。

■設置例



製品規格

	直線	コーナー材
形状		
寸法 (mm)	1,500	90×90
付属品	プラグビスφ5×36、6+1(予備)本	プラグビスφ5×36、2+1(予備)本

必要道具リスト

- ・ハンマードリル
- ・ドリルビット (φ5～5.5mm・有効長50mm)
- ・ハンマー
- ・ノコギリ
- ・カッター
- ・墨ツボ
- ・メジャー(巻尺)
- ・インパクトドライバー (撤去時)

施工手順

1 設置場所の清掃と墨出



墨出し位置

設置場所の床面を清掃し、ノロやレイタンスを取り除きます。コンクリート表面の凹凸が大きい場所を避けて墨出しをします。

2 直線部の取付(下穴)



ガイド穴

@280

ガイド穴

50

本体を墨出し位置に足で固定し、千鳥状に設定されているガイド穴(端部@50、他@280)に、ハンマードリルで穴深さ35mm以上になるようにコンクリートに下穴を開けます。

3 直線部の取付(固定)



プラグビス

下穴を開けた後、ハンマーを用いてプラグビスを固定します。製品付属の合成ゴム発泡体が2mm以下に圧縮されるまで、プラグビスを打ち込みます。

4 コーナー部の取付



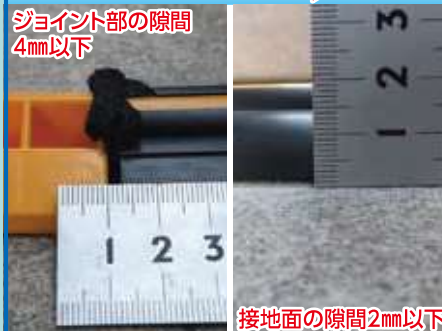
下穴あけ

プラグビス固定

下穴を開けた後、ハンマーを用いてプラグビスを固定します。製品付属の合成ゴム発泡体が2mm以下に圧縮されるまで、プラグビスを打ち込みます。

ジョイント処理①

ポイント



ジョイント部の隙間 4mm以下

接地面の隙間2mm以下

ジョイント部の隙間は、4mm以下になるように突き合わせてください。また本体の固定度目安は、下地との隙間を2mm以下としてください。

ジョイント処理②

ポイント



①本体切断

②合成ゴム発泡体 20mm長く切断

③立ち上げて 切断面に貼付

本体を切断する場合は、合成ゴム発泡体を本体より20mmほど長く切断し、本体切断面に立ち上げて貼ってください。

【その他の注意事項】

- *高所作業車の乗り入れ及び旋回時は、急激な力がリプラエースRにかからないように注意してください。
- *端材を使用する場合は、端部から100mm以内にプラグビスを打ち込んでください。



ドラフ工業株式会社

本社 〒196-0022 東京都昭島市中神町2丁目21番9号
TEL042(545)6002 FAX042(545)6008
URL <https://www.draf.co.jp>

東日本事業部 〒196-0022 東京都昭島市中神町2丁目21番9号
TEL042(545)6335 FAX042(545)6008

西日本事業部 〒564-0043 大阪府吹田市南吹田5丁目21番10号
TEL06(6330)1512 FAX06(6330)1541

名古屋事業部 〒461-0043 愛知県名古屋市中区大幸4丁目19番25号
TEL052(725)7411 FAX052(725)7420

*商品改良のために製品仕様・外観は予告なく変更することがありますので、あらかじめご了承ください。
*印刷物と実物とは多少外観が異なることがありますので、あらかじめご了承ください。