

再生プラスチック製 雨水浸入防止材

リプラーA

特許:第4165820号



施工が簡単

環境に優しい

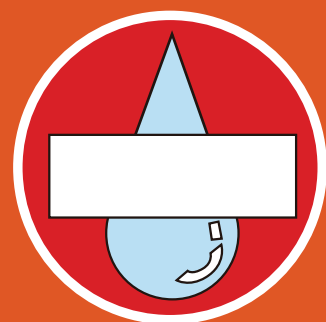
転用可能

再生プラスチックを使用

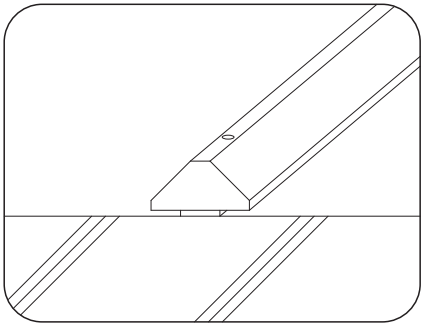
雨水対策は万全ですか？

水を制する者(現場)は工期を制す！

ドラーフタイト工業株式会社



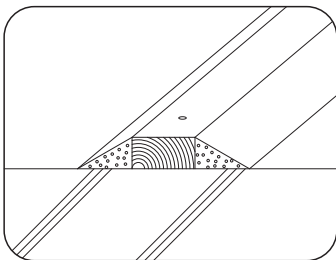
新 工 法



新工法の特長

- 発泡体の復元力で浸水防止
- 再生プラスチックを使用し省資源
- アンカー固定により設置・撤去が簡単

在 来 工 法



在来工法の問題点

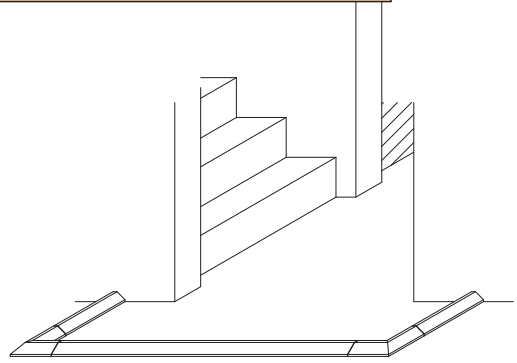
- 重量物の通行により破損しやすい
- モルタル部の補修が必要
- 転用は栈木のみ可能
- 廃材が多い

材 質

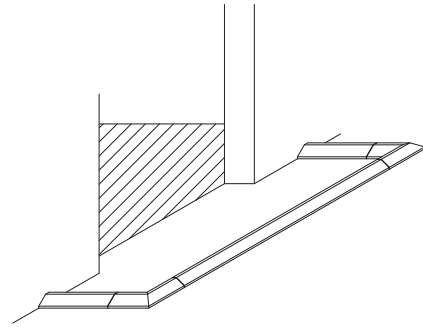
本 体：再生プラスチック
 止水材：エチレン・プロピレンゴム半連続発泡体
 付属品：樹脂プラグアンカー 5φ L=50mm

	直 線	コーナ材
形 状		
寸 法	L=1,500mm	L=180+180mm
価 格	2,400円/本	1,450円/ケ
付 属 品	樹脂プラグアンカー：9本	樹脂プラグアンカー：3本

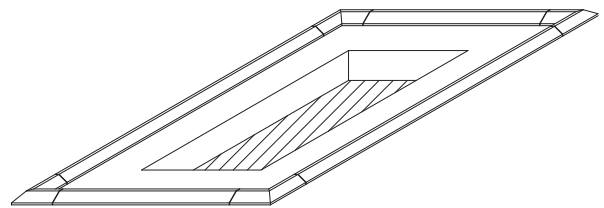
こんなところに・・・



階段廻り



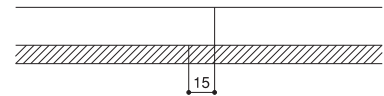
エレベーター廻り



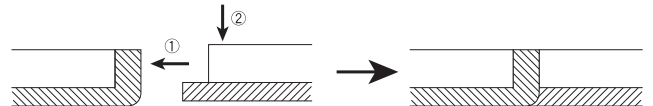
荷揚開口廻り

注 意 事 項

1. 本体を切断する場合、止水材は本体より15mm以上長くカットして下さい。



2. 雨水侵入防止材のジョイント部は止水材を押し込む様に突き合せて下さい。



ドレーパイト工業株式会社

本 社 〒196-0022 東京都昭島市中神町2-21-9
 TEL 042 (545) 6002 FAX 042 (545) 6008
 URL <http://www.draf.co.jp>

東日本事業部 〒196-0022 東京都昭島市中神町2-21-9
 TEL 042 (545) 6335 FAX 042 (545) 6008

西日本事業部 〒564-0043 大阪府吹田市南吹田5-21-10
 TEL 06 (6330) 1512 FAX 06 (6330) 1541